

工业相机

一、概述

Bigeye P-132C 相机是德国 Allied Vision Technologies 生产的一款在可见光谱和近红外光谱均有极佳响应的工业相机。此相机搭载 Sony ICX285 图像传感器，增强了在近红外光谱范围的灵敏度，低噪声可以获得信噪比极佳的高质量图像。紧凑型设计，在 132 万像素 像素分辨率下能高清显示在线清晰图像，色彩还原极佳，每秒输出 12.5 帧 图像，画面非常流畅。制冷型摄像机坚固紧凑的金属机身内有一节密闭的真空部分，确保了这款产品即使是在恶劣的环境中运行多年仍无需进行维护。此款近红外工业相机属于 AVT 的 Bigeye 系列，主动制冷 CCD，千兆网接口，Peltier 半导体制冷，即便在长时间曝光的情况下也能为用户提供优质的低信噪比图像，非常适合对使用条件非常苛刻的红外成像应用，如低光显微镜或对光敏材料进行无损探伤等非常理想的选择。

产品实物外观图/接口部分图



二、功能特性

增益 (6 dB)

曝光时间 (手动控制曝光时间: 100 μ s - 1000s)

像素合并 Binning

连续模式(最大帧速率图像采集)

按需图像模式(触发图像采集)

分析图像中的多个区域(矩形、圆形)

自动对比度

自动亮度

实时统计和直方图显示

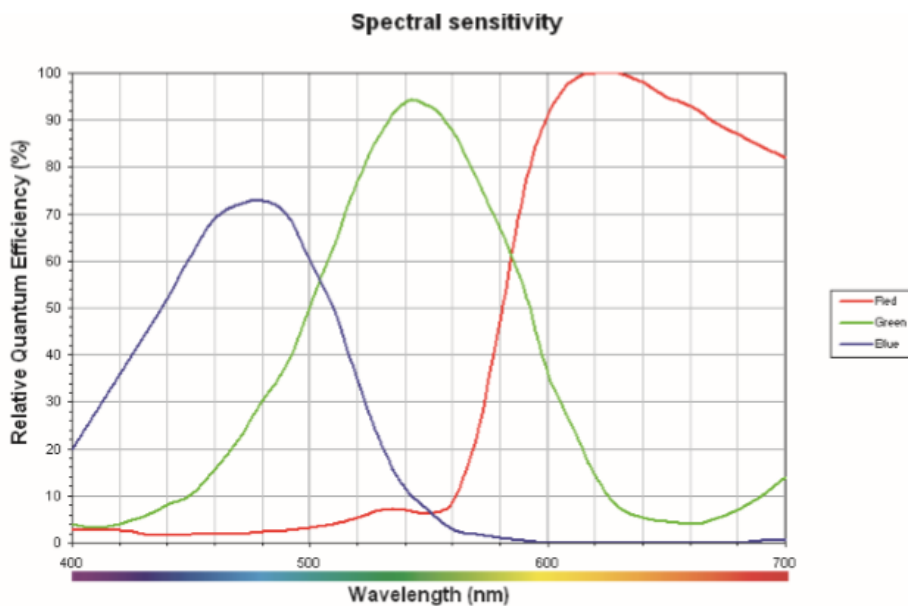
三、 技术参数

感光芯片	Sony ICX285
颜色模式	彩色
传感器大小/类型	2/3 CCD
分辨率	1280 (H) × 1024 (V)
帧率/行频	12.5 fps
像素尺寸	7.4 μm × 7.4 μm
数模转换	14 Bit
缓存大小	
快门方式	Global (全局快门)
曝光模式	自动模式、手动模式
最小曝光时间	100μs
增益	6 dB
Gamma 校正	范围从 0-? , 可自定义用户查找表
镜头接口	C-Mount
图像输出格式	Mono8, Mono10, Mono12 (黑白) BayerRG8, BayerRG12Packed, BayerRG12 (原始数据)

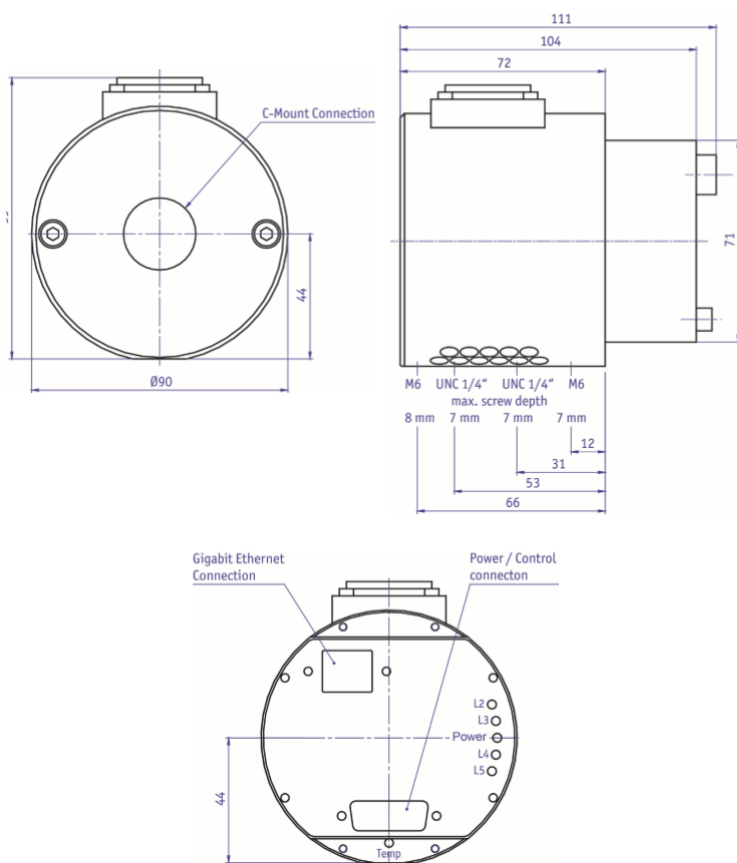
局部图像输出模式	支持 Binning 像素合并
输出接口	带锁紧螺丝 GigE Vision 接口，用于相机控制，数据传输和 PoE 网口供电
GPIO 输入输出	6Pin Hirose HR10A 通用输入输出接口，实现外部供电，外部触发，光源控制，含 1 路光耦隔离输入，2 路光耦隔离输出（自定义 GPIO 输出）
触发模式	通断、脉冲、高低电平
通讯	串口通讯（rs232）
存储通道	
电压要求	12 V
功耗	33.6 W @ 12 VDC
工作温度	0—35 度
存储温度	-10—70 度
抗震动	
抗冲击	
外形尺寸	111 × 90 × 99 mm
重量	1340 g

四、 ROI 分辨率和帧率

五、 光谱曲线



六、 外形尺寸



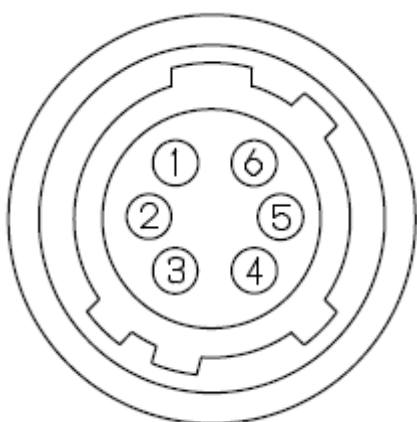
七、 软件开发库和示例程序

配套 SDK：支持 32 位或 64 位 XP、WIN7、WIN8、WIN10 平台，linux 操作系统（avt）。支持标准 ActiveX、DirectShow 和 Gen/Cam

八、 SDK 为客户提供软件开发工具 SDK，通用软件接口，适合所有 GigE 和 POE

接口的相机，支持 32 位和 64 位 Windows 操作系统以及 Linux 系统，统一的编程接口控制相机采集图像，还包含完整的软件编程接口库，提供单相机和多相机源码实例，编程语言支持 C/C++，C#，Visual Basic .Net 示例程序，帮助用户快速开发各种成像应用程序，提供 Vimba Viewer 演示 Demo 程序，可对相机进行操作，是视觉成像测试和评估的理想工具，同时您可以根据您的应用选择使用相机的高级功能。

九、 GPIO 定义 HR10A-7R-6PB



引脚编号	信号名称	输入输出	信号电压
1	GND 公共端	IN	负极 0V
2	GPIO 输出 1	OUT	Open Collector
3	GPIO 输出 2	OUT	Open Collector
4	TRG 触发输入- (光耦隔离输入-)	IN	低电平: 正 1.0V 以下 高电平: 正 3.0V 至正 26.4V * TRG 输入-和 TRG 输入+的电位差
5	TRG 触发输入+ (光耦隔离输入+)	IN	
6	电源输入+	IN	直流正 10.8V 至正 26.4 V

十、 应用

() 相机适合工业检测、机器视觉、机器人应用、科学研究、高速成像、交

通成像、医学成像、OEM 应用程序等应用。